

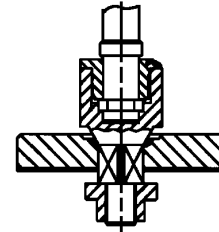
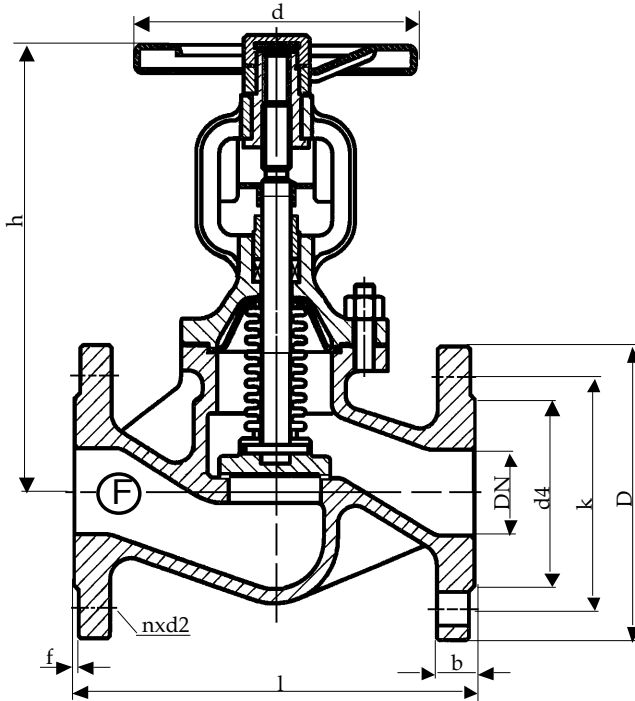
Fig.114

**Absperrventil
mit Faltenbalg
aus G P240G H +N
DN 15 - 200 PN 40**

**DIN 3356
Globe valve
with bellow
in cast steel
DN 15 - 200 PN 40**



11/2012



Entlastungskegel
pressure relief plug
ab DN 125

Entlastungskegel / pressure relief plug	DN	125	150	200
Differenzdruck / differential pressure	p / bar	25	17	10

Baulänge nach DIN EN 558-1, Grundreihe 1
Length acc. to DIN EN 558-1, face to face series 1

Nennweite Size DN	Nenndruck nom. pressure	Anschlußflansch flange	zulässige Betriebstemperatur max. working temperature	zulässige Betriebsdrücke (bar) bei °C max. working pressure (bar) to °C					
				neutr. Flüssigkeiten bis neutr. liquids up to			neutr. Gase bis neutr. gases up to		
15 - 200	PN 40	DIN EN 1092-1 Form B1 PN 40	- 10 °C bis / up to 400 °C * nur für Medien, die ihren Umfang bei Minustemperaturen nicht vergrößern	200°C	300°C	400°C	200°C	300°C	400°C
				35	28	21	35	28	21

DN	D	k	d4	d	l	h	n	d2	b	f	U/Hub	kg
15	95	65	45	120	130	208	4	14	16	2	3,5	4,4
20	105	75	58	140	150	121	4	14	18	2	3,0	4,9
25	115	85	68	140	160	217	4	14	18	2	4,0	5,8
32	140	100	78	140	180	215	4	18	18	2	4,0	7,4
40	150	110	88	160	200	235	4	18	18	3	4,0	9,4
50	165	125	102	160	230	235	4	18	20	3	8,0	12,2
65	185	145	122	180	290	252	8	18	22	3	5,0	17,3
80	200	160	138	200	310	270	8	18	24	3	5,0	23,4
100	235	190	162	250	350	347	8	22	24	3	6,0	40,4
125	270	220	188	250	400	380	8	26	26	3	6,5	58,0
150	300	250	218	360	480	420	8	26	28	3	7	83,8
200	375	320	285	450	600	570	12	30	34	3	9	133,0

Technische Beschreibung

Absperrbares Faltenbalgventil aus Stahlguß mit Bügelaufsatz in Durchgangsform. Spindelabdichtung mit Faltenbalg und Sichertheitsstopfbuchse. Gehäuse und Bügel sind mit Stiftschrauben verbunden. Ab Nennweite 125 ist die Strömungsrichtung umgekehrt.

Verwendungsbereich

Für nicht aggressive Flüssigkeiten, Gas und Dampf.

Die DIN EN 1092 bestimmt den zulässigen Betriebsdruck, in Bezug auf die Temperatur.

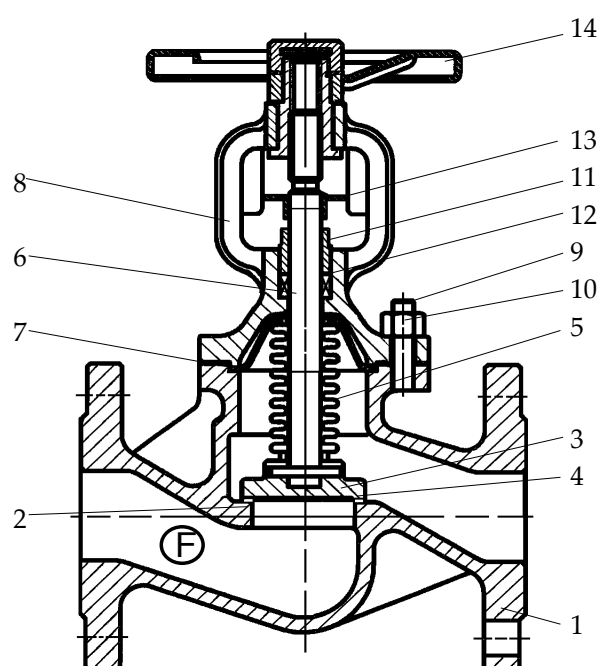
Prüfung

Die Prüfungen werden gemäß DIN EN 12266 durchgeführt.

Festigkeit des Gehäuses : Nenndruck (PN) x 1,5

Dichtheit des Sitzes : Nenndruck (PN) x 1,1

Änderungen vorbehalten!



Pos.	Benennung	Designation	Material	WNr./DIN
1	Gehäuse	body	GP240GH+N	1.0619
2	Dichtfläche Gehäuse	body seat	X20Cr13	1.4021
3	Kegel	plug	X20Cr13	1.4021
4	Dichtfläche Kegel	plug seat	X20Cr13	1.4021
5	Faltenbalg	bellow	X5CrNi 1810	1.4301
6	Spindel	stem	X20Cr13	1.4021
7	Dichtung	gasket	Graphit/Metall	/
8	Bügel	yoke	GP240GH+N	1.0619
9	Stiftschraube	stud	24CrMo 5	1.7258
10	Skt-Mutter	hexagon nut	Ck35	1.1181
11	Sicherheitsstopfbuchse	safety gland	X20Cr13	1.4021
12	Packung	packing	Graphit	/
13	Anzeiger	indicator	C25	1.0406
14	Handrad	handwheel	C35	1.0501
15				
16				
17				
18				
19				
20				
21		- Andere Materialien auf Anfrage.		
22		- Other materials on request.		
23				

Technical Description

Globe valve with bellows in cast steel, with yoke in straightway form.

Stem sealed by bellows and safety gland. Body and yoke connected with studs.

From diameter 125 the flow direction is vice versa.

Area of application

For no1

DIN EN 1092 determines the admissible operating pressure, in relation to the temperature.

Testing

The tests are carried out acc. to DIN EN 12266.

Solidity of body : nominal pressure (PN) x 1,5

Tightness of seat : nominal pressure (PN) x 1,1

Subject to change!